

敬語・手紙文

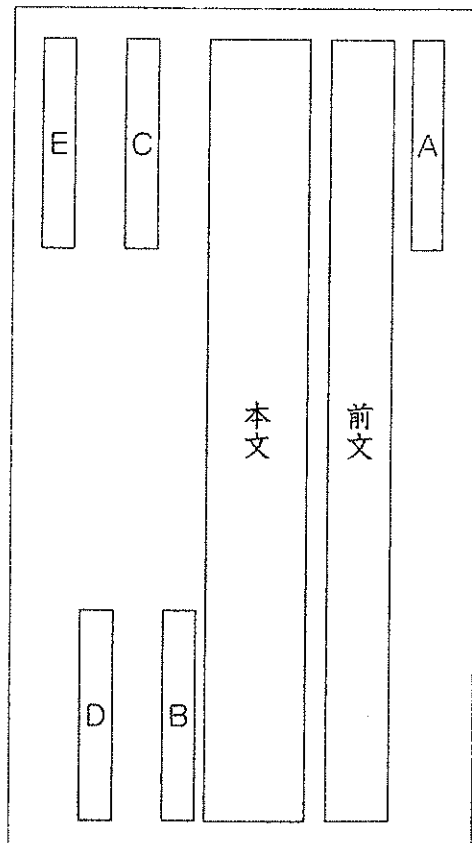
問一

次の——線部の言葉をそれぞれふさわしい敬語に直しなさい。
ただし、()内に指示された字数のひらがなで答えること。

- (1) 「わたしは、明日から旅行に行く。」(5字)
()
- (2) 「あなたはいつ京都に来るのですか。」(6字)
()
- (3) 「お父さんはいるか。」(9字)
()
- (4) 「父は今、家にはいません。」(2字)
()
- (5) 「私の使っていたものでよかったら、あなたにやります。」(6字)
()
- (6) 「明日、兄があなたの家に行くそうです。」(4字)
()
- (7) 「後片付けなら、あとで私がする。」(5字)
()
- (8) 「先生、今朝のニュースはもう見たか。」(10字)
()
- (9) 「その本は、どうしたんですか。」
「誕生日に、おじさんからもらった。」(7字)
()
- (10) 「夕食を用意しました。」
「ありがとうございます。すぐに食べる。」(6字)
()

問二

次の図は、一般的な手紙の書き方(縦書きでの様式)を示したものです。後の問いに答えなさい。



- (1) A () E () にあてはまるものを次から選び、記号で答えなさい。
- ア 敬具 イ 木村花子(差出人)
ウ 拝啓 エ 十一月十日
オ 山田次郎先生(あて名)
- (2) 次のうち、手紙の前文の書き出しとして最も適切なものを選び、記号で答えなさい。
- A 私もおかげさまで元気にしております。
イ 末筆ながら、ご健康をお祈り申し上げます。
ウ 秋も深まり、日が短くなってまいりました。
エ 右、心からお礼申し上げます。

【問三】 次の——線部の敬語の種類を後から選び、記号で答えなさい。

- (1) エレベーターはあちらにごぞいます。〔 〕
 (2) 母は、ただ今出かけております。〔 〕
 (3) どうぞ遠慮えんりょなくめしあがってください。〔 〕
 (4) 委員会の日程は、後ほどお知らせします。〔 〕
 (5) 閉館の時間まで、あと三十分ほどです。〔 〕
 (6) その方なら、先程お帰りになりました。〔 〕
- ア 尊敬語 イ 謙謙語 ウ 丁寧語

【問四】 次の各文のうち、敬語の使い方が正しくないものをそれぞれ

一つ選び、記号で答えなさい。

- (1)
 ア 父がよろしくとおっしゃっていました。〔 〕
 イ その本でしたら、存じ上げております。〔 〕
 ウ 足元には十分ご注意ください。〔 〕
 エ お心づかいをいただきありがとうございます。〔 〕
- (2)
 ア 今月中は、割引価格で販売ばんばいしています。〔 〕
 イ この絵を拝見していただけますか。〔 〕
 ウ 明日、十一時におうかがいします。〔 〕
 エ 彼のかれことをご存じだったとは、知りませんでした。〔 〕
- (3)
 ア 先生の作品は、全て拝読しております。〔 〕
 イ 社長がお会いしたいと申しております。〔 〕
 ウ どうぞおかけになってお待ちください。〔 〕
 エ 先生が、そのように申しております。〔 〕

【問五】 次の頭語と対応する結語を後のア～ウからえらび、それぞれ

- 記号で答えなさい。
- (1) 謹啓きんけい 〔 〕
 (2) 拝啓 〔 〕
 (3) 前略 〔 〕
- ア 草々 イ 敬具 ウ 謹言

【問六】 次は手紙に書く時候のあいさつの例文です。□にあてはまる

言葉を漢字一字で書きなさい。

- (1) 立□とは名ばかりの寒い日が続いております。〔 〕
- (2) □前線の待ち遠しい季節となりました。〔 〕
- (3) □書の秋、夜ふかしが過ぎていませんか。〔 〕
- (4) □枯からしが吹ふき、寒さが身にしみる今日このごろです。〔 〕

【問七】 次の時候のあいさつは何月にふさわしいですか。後から選び、

記号で答えなさい。

- (1) 早春の候 〔 〕
 (2) おだやかな小春こはるひより日和が続いています。〔 〕
 (3) 桜花の候 〔 〕
 (4) まだまだ残暑が厳しいですが 〔 〕
 (5) 庭のあじさいも、雨に美しく濡ぬれています。〔 〕
- ア 二月 イ 四月
 ウ 六月 エ 八月
 オ 十一月

言語事項の総まとめ(1)

問一

次の各文からそれぞれ主語と述語を書きぬきなさい。主語または述語がない場合は、×を書きなさい。

- (1) 本当に大切なものは、いつも私たちの心の中に。
主語 () 述語 ()
- (2) きのは言い過ぎてしまったと反省した。
主語 () 述語 ()
- (3) すごい音がしたからおどろいたよ、ゆうべの雷。
主語 () 述語 ()
- (4) 突然空に上がった大きな花火に、弟は歓声を上げた。
主語 () 述語 ()
- (5) 父も、母からのプレゼントが何かは知らないと言った。
主語 () 述語 ()
- (6) 兄さん、今日はこんなにたくさん手紙がとどいたよ。
主語 () 述語 ()
- (7) 一日中歩き続けて疲れたから、夜は早めに寝ることにした。
主語 () 述語 ()
- (8) 初めて見たけれどずいぶん小さいだね、赤ちゃんの手は。
主語 () 述語 ()

問二

次の各文の——線部の言葉に注意して、□にあてはまる言葉をひらがなで書きなさい。

- (1) せきが出るから、□□□□、かぜだろう。()
- (2) □□□、優勝候補が負けるとは思うまい。()
- (3) □□□ながあっても、絶対にくじけない。()
- (4) その子犬を、□□□□ぼくにゆずって下さい。()
- (5) □□□□同じ失敗をしないと、心にちかった。()

問三

次の——線部と同じ働きものを、それぞれのア～エから選び、記号で答えなさい。

- (1) 遅刻するとわかっていながら起きられない。()
ア 母の気持ちを知っていながら言いだせなかった。
イ テレビを見ながら食事をとってはいけない。
ウ 昔ながらの伝統的な作り方を守っている。
エ 兄が朝ねぼうをするのはいつもながらのことだ。
- (2) その机の上に置いてあるのがぼくの借りた本だ。()
ア どうして泣いているのと優しくたずねられた。
イ 母は兄と弟の言い分を公平に聞いてくれる。
ウ チューリップのさくころには私は中学生だ。
エ ぼくが使っていたのでよかったら、どうぞ。
- (3) みんなで、いっしょに歌でも歌おうか。()
ア 家族の応援に、どれほどはげまされたことか。
イ そんな照れくさいことが言えるものか。
ウ さあ、そろそろ出発しようか。
エ テレビの天気予報では、何と言っていたのか。
- (4) ニュースによると、事故の死者はいないらしい。()
ア 小さな弟もランドセルを背負っていると、小学生らしい。
イ 教科書を読むと、昔は京都が日本の中心だったらしい。
ウ この雲の様子は、いかにも秋らしい。
エ うさぎのちょこんと首をかしげるしぐさはかわいらしい。
- (5) そのお客様は、十分ほど前に帰られました。()
ア 故郷の桜並木がありありと思ひ出された。
イ 今度こちらに寄られたら、あちこちご案内します。
ウ 先生に聞かれたことに、きちんと答える。
エ ここから駅までなら、歩いてでも五分で行かれます。

□問四

次の四つの漢字は、同じ部首をつけると別の漢字ができます。その部首名を例にならって書きなさい。

例 十川 志 義 ↓ (こんべん)

- | | | | | | |
|------|---|---|---|---|-----|
| (1) | 方 | 余 | 完 | 祭 | () |
| (2) | 丁 | 支 | 広 | 舎 | () |
| (3) | 化 | 楽 | 何 | 早 | () |
| (4) | 大 | 井 | 寸 | 木 | () |
| (5) | 丁 | 予 | 豆 | 客 | () |
| (6) | 丁 | 車 | 付 | 予 | () |
| (7) | 寸 | 本 | 立 | 牛 | () |
| (8) | 己 | 方 | 求 | 孝 | () |
| (9) | 少 | 多 | 必 | 重 | () |
| (10) | 女 | 寸 | 元 | 由 | () |
| (11) | 主 | 先 | 每 | 青 | () |
| (12) | 東 | 周 | 米 | 首 | () |

□問五

次の漢字の大線で示した画は何画目に書きますか。算用数字で答えなさい。

- | | | | | | | | |
|-----|---|-----|----|------|---|-----|----|
| (1) | 一 | () | 画目 | (2) | 一 | () | 画目 |
| (3) | 一 | () | 画目 | (4) | 一 | () | 画目 |
| (5) | 一 | () | 画目 | (6) | 一 | () | 画目 |
| (7) | 一 | () | 画目 | (8) | 一 | () | 画目 |
| (9) | 一 | () | 画目 | (10) | 一 | () | 画目 |

□問六

次の——線部の漢字をひらがなに直しなさい。

- | | | |
|------|--------------|-----|
| (1) | 神社に参拝する。 | () |
| (2) | 委細は後日通知します。 | () |
| (3) | 詩歌の字句を練る。 | () |
| (4) | ようやく合点がいった。 | () |
| (5) | 人間も食物連鎖の一部だ。 | () |
| (6) | 被災地域の復興。 | () |
| (7) | 環境に順応する。 | () |
| (8) | 回答を保留する。 | () |
| (9) | 分別をわきまえた行動。 | () |
| (10) | 車窓から見える景色。 | () |
| (11) | 小雨が降りつづく。 | () |
| (12) | 一筋の光明が見える。 | () |

□問七

次の文の——線部は、日本語として正しくありません。正しい日本語に書きなおしなさい。

- | | | |
|-----|----------------------------|-----|
| (1) | 弟は力が弱いので、重いドアを一人では閉めれなかった。 | () |
| (2) | 今夜は星がきれいなので、おそらく明日は晴れた。 | () |
| (3) | わたしははずかしくて、顔が赤くした。 | () |
| (4) | ひらひらとおどる様子は、まるで花の間を舞うチョウだ。 | () |
| (5) | たとえどんなにつらい目にあつたら、けっして泣くまい。 | () |

問八

次の線部のカタカナをそれぞれ漢字に直しなさい。

- (1) ① 駅のシユウトク物コーナーにかさをとどける。
② 新しい技をシユウトクする。

- (2) ① 亡き父のイシをついで教師になる。
② 彼とはイシの疎通ができない。

- (3) ① 会社で大きな人事イドウがあった。
② かばんを机の上にイドウさせる。

- (4) ① 窓をカイホウして空気を入れかえる。
② 人質は無事カイホウされた。

- (5) ① カンシヨウ的な気分になる。
② カンシヨウ用の熱帯魚。

- (6) ① はげしいキシヨウの人。
② キシヨウ台が明日の天気予報を発表する。

- (7) ① 日本ではシキの変化がはっきりしている。
② シキ者に合わせて演奏する。

- (8) ① 旅行のヨウイをする。
② 母の気持ちはヨウイには変えられないだろう。

- (9) ① 小学生をタイシヨウとしたアンケート。
② 明と暗がタイシヨウ的な作品。

問九

次の各組の線部のカタカナは、それぞれ対義語になっています。漢字に直して書きなさい。

- (1) ① カタミチ切符を購入する。
② 駅から学校までをオウフクする。

- (2) ① 実験のケツカをレポートにまとめる。
② けんかのゲンインを二人にたずねる。

- (3) ① 校門の前にシユウゴウしてください。
② 当日は現地でカイサンしましょう。

- (4) ① ショウヒ者の意見を取り入れた商品。
② 国内の工場でセイサンする。

- (5) ① あなたの意見にサンセイします。
② ハンタイの立場から意見をのべる。

問十

次の熟語の□にあてはまる漢字を後のア～エからそれぞれ選び、記号で答えなさい。

- | | | | | | | | | | | | | | | |
|------|------|-----|-----|-----|-----|-----|--|------|------|------|-----|-----|-----|-----|
| (13) | (11) | (9) | (7) | (5) | (3) | (1) | | (14) | (12) | (10) | (8) | (6) | (4) | (2) |
| □平等 | □関係 | □常識 | □道徳 | □完成 | □理解 | □気力 | | □公式 | □一文 | □自然 | □常勤 | □確認 | □可欠 | □成年 |
| ア | イ | ウ | エ | | | | | | | | | | | |
| 無 | 非 | 不 | 工 | | | | | | | | | | | |
| | | | | | | | | | | | | | | |

□問十一 次の——線部のカタカナを漢字に直し、「」に書きなさい。また、その四字熟語の意味を後から選び、「」に記

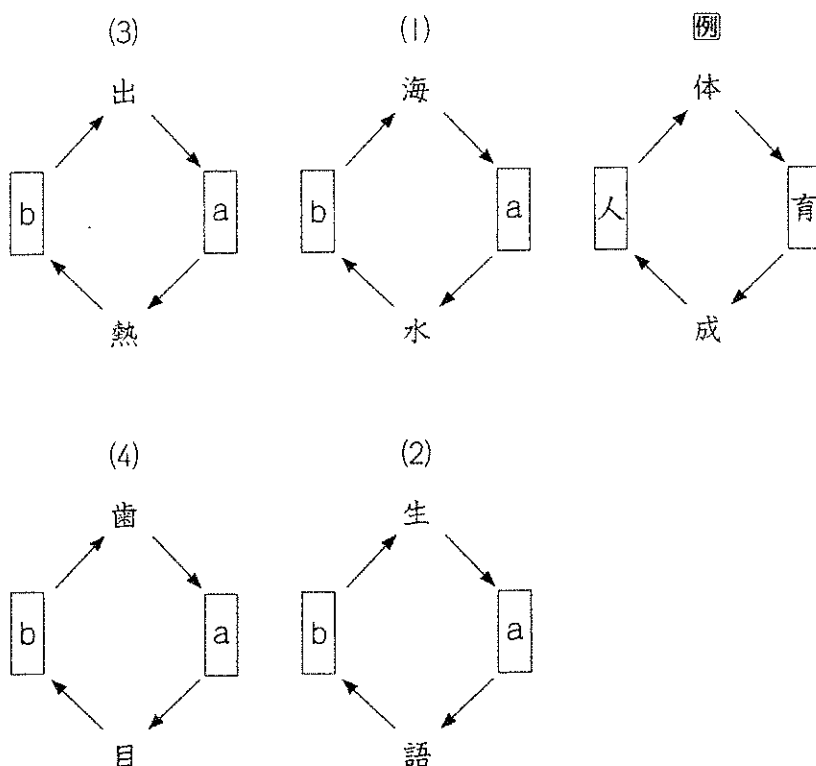
号を書きなさい。

- | | | | |
|------|---------|--------------------------|--------------------------|
| (1) | 東奔セイソウ | <input type="checkbox"/> | <input type="checkbox"/> |
| (2) | 大胆フテキ | <input type="checkbox"/> | <input type="checkbox"/> |
| (3) | イキ消沈 | <input type="checkbox"/> | <input type="checkbox"/> |
| (4) | シユウシ一貫 | <input type="checkbox"/> | <input type="checkbox"/> |
| (5) | ジュウオウ無尽 | <input type="checkbox"/> | <input type="checkbox"/> |
| (6) | ジュンプウ満帆 | <input type="checkbox"/> | <input type="checkbox"/> |
| (7) | 感慨ムリヨウ | <input type="checkbox"/> | <input type="checkbox"/> |
| (8) | ワヨウ折衷 | <input type="checkbox"/> | <input type="checkbox"/> |
| (9) | シンシユツ鬼没 | <input type="checkbox"/> | <input type="checkbox"/> |
| (10) | テンカ無双 | <input type="checkbox"/> | <input type="checkbox"/> |
| (11) | アクセン苦闘 | <input type="checkbox"/> | <input type="checkbox"/> |
| (12) | ウンサン霧消 | <input type="checkbox"/> | <input type="checkbox"/> |

- ア 何にもしばられず、思う存分に行動すること。
- イ 最初から最後まで同じ態度や意見を貫くこと。
- ウ 急に現れたり隠れたりして、所在がつかめない様子。
- エ 日本と西洋のやり方をとり混ぜて使うこと。
- オ 恐れを知らず、ずぶとく構えている様子。
- カ 他に並ぶものがないほど優れている様子。
- キ ぱっと消え去ること。
- ク すっかりしよげ返ってしまうこと。
- ケ 身にしみて感じ、胸がいつぱいであること。
- コ あちらこちらを忙しく駆け回ること。
- サ 順調に都合よく物事が運ぶこと。
- シ 苦しみながら懸命にたたかい努力すること。

□問十二 例のように矢印にしたがって漢字のしりとりをし、それぞれ二字の熟語を四つ作ります。次の(1)～(4)の 部 a・b に

入る漢字として最も適切なものをそれぞれ後のア～クから選び、記号で答えなさい。



- | | | | |
|--------------------------|--------------------------|---|---|
| (3) | (1) | オ | ア |
| a | a | 前 | 物 |
| <input type="checkbox"/> | <input type="checkbox"/> | カ | イ |
| b | b | 科 | 流 |
| <input type="checkbox"/> | <input type="checkbox"/> | キ | ウ |
| <input type="checkbox"/> | <input type="checkbox"/> | 深 | 学 |
| (4) | (2) | ク | 工 |
| a | a | 発 | 演 |
| <input type="checkbox"/> | <input type="checkbox"/> | | |
| b | b | | |
| <input type="checkbox"/> | <input type="checkbox"/> | | |

言語事項の総まとめ(2)

□問一

次の——線部のカタカナを漢字に直した場合、同じ漢字となるものをそれぞれのア〜ウから選び、記号で答えなさい。

(1) 敵のケイリヤクを見抜く。

ア 水深をハカル。

イ 一〇〇メートル走のタイムをハカル。

ウ 赤ちゃんの体重をハカル。

(2) 長年のドリヨクが実を結んだ。

ア 父は銀行にツトめている。

イ 会議の司会をツトめる。

ウ 早期実行にツトめます。

(3) ショチュウお見舞いのハガキ。

ア アツイスープを飲む。

イ 村人の信仰がアツイ寺。

ウ アツイ部屋で本を読む。

(4) 光がハンシャする。

ア 的を弓矢でイる。

イ 氣にイる本がなかった。

ウ 明日は一日家にイる。

(5) カイカイ式に出席する。

ア 箱の中身を机にアける。

イ 箱のふたをアける。

ウ 新しい年がアける。

(6) キョウツウの趣味がある。

ア トモ達と遊びに行く。

イ 先生のおトモをする。

ウ トモにはげましあった仲間。

□問二

次の各組の——線部のカタカナは、それぞれ類義語になっています。漢字に直して書きなさい。

(1) ① 少しそそっかしいところが、姉のケツテンだ。
② 私には、おこりっぽいというタンショがあります。

(2) ① 母は、子供たちみんなに、コウヘイに接している。
② だれでもビョウドウに幸せに暮らす権利がある。

(3) ① 働いてシユウニユウを得るのは、大変なことだ。
② ショトクに応じて、税金を支払う。

(4) ① この作戦のモクテキをもう一度確認する。
② 敵のイトを見ぬいて、勝利した。

(5) ① 正月にキセイして母の顔を見るのが楽しみだ。
② キキョウするときは何をみやげにしようか考える。

(6) ① テレビが故障したゲンインをくわしく調べる。
② ケンカをしたドウキは、今はもう覚えていない。

(7) ① 自分の好きなことをシゴトにしたいと思う。
② どんなショクギョウが自分に向いているのか考える。

(8) ① この店員の接客態度には、いつもカンシンしている。
② いつも気配りを忘れない友人にケイフクする。

問三

次の読み方で、() 内の意味を表す四字熟語を漢字で書きなさい。

- (1) おんこちしん (昔のことを調べて、あらたな知識や方法を得ること。)
- (2) かちようふうげつ (風流で美しい自然の景観や風物のこと。)
- (3) めいきようしすい (一点のくもりもなく、落ちついた静かな心境のこと。)
- (4) りろせいぜん (話の筋道がきちんと通っていること。)
- (5) てきぎいてきしよ (その人の能力に応じて、ふさわしい仕事につかせること。)
- (6) せんさばんべつ (いろいろと多くの種類があり、違いもいろいろあること。)
- (7) ゆうめいむじつ (名前ばかりで、中身がともなわないこと。)
- (8) ひようりいったい (密接な関係にあり、切り離せないこと。)
- (9) ろうにやくなんによ (さまざまな年齢性別の、全ての人々。)
- (10) てんぺんちい (雷や地震など、自然界で起こる災害のこと。)
- (11) ばじとうふう (他人の意見を全く気にかけず、聞き流すこと。)
- (12) (数が多くても、値段がとても安いこと。)
- (13) せいこううどく (人にしぼられず、ゆったりと暮らすこと。)

問四

次の熟語と同じ組み立てのものを、それぞれのア～工から選び、記号で答えなさい。

- (1) 正誤 ア 真実 イ 増減 ウ 発芽 工 正解
- (2) 困難 ア 最善 イ 号令 ウ 不安 工 寒冷
- (3) 寒風 ア 温暖 イ 受験 ウ 古書 工 遠近
- (4) 消灯 ア 明朗 イ 閉幕 ウ 遠方 工 貧弱

問五

次の会話文の中の——線部のカタカナを漢字に直しなさい。

A 君「コウエンの①前にある市民ホールに、有名な評論家が来る②そうだよ。」
 B 君「ああ、知ってる。現代の学校教育について、コウエン③を行④うらしいね。」
 A 君「この本では、二人の武将の生き方が⑤タイショウウ的にえがかれていて、おもしろいんだよ。」
 B 君「でも、高校生⑥タイショウウだから、ぼくにはちよっと難しいなあ。」
 A 君「昨日、新聞の⑦シジヨウウを、春一番のニュースがにぎわしていたね。」
 B 君「初雪が降る前に春一番が吹いたのは、気象台の観測⑧シジヨウウ初めてらしいよ。」

- ① () ② ()
- ③ () ④ ()
- ⑤ () ⑥ ()
- ⑦ () ⑧ ()

□問六 次の各文の——線部が直接かかっている言葉を、それぞれ一

文節で書きぬきなさい。

(1) おそらく今年の冬は雪が少ないだろうとテレビのニュースで言っていた。

(2) なかなか自分の欠点を素直に認められる人はいないと私は思う。

(3) 健康には適度な運動とバランスのとれた食事が欠かせないと、本に書いてある。

(4) 昼夜を徹した献身的な母と姉の看病によって、父は奇跡的に一命をとりとめることができた。

(5) 弟は、きっと次の電車で父が帰るから、二人で駅まで迎えに行こうと言った。

□問七 次の各文の□にあてはまる言葉をひらがなで書きなさい。

(1) □□ぼくが空を飛べる□□、世界中を旅したい。

(2) □□魔法にかかったかの□□、体が動かない。

(3) □□事故は起こる□□という油断が、最も危険だ。

(4) 夕焼けがきれいなので□□明日は晴れる□□。

□問八 次の——線部と同じはたらきのものを、それぞれのア～エか

ら選び、記号で答えなさい。

(1) 今年は冷夏だと新聞に書いてあった。
ア どんなに反対されようと、やりとげるつもりだ。
イ 後ろからおはようと声をかけられた。
ウ 今日はぼんやりとしていて時間が多かった。
エ 今日の運動会は延期となった。

(2) 今日は寒いが元気に歩いていこう。
ア 友だちは不満そうだったが何も言わなかった。
イ 大きな車が門の前に止まった。
ウ 運動もするが、本も読む。

(3) 弟に宿題はもうしたのかとたずねた。
ア 母は静かにうなずいただけだった。
イ あれほと言ったのにやっぱり時間に遅れてきた。
ウ 先生に昨日のできごとを残らず話した。

(4) そう言えば、今年はツクシを見ていない。
ア おさない男の子がぼくのとをついてきた。
イ 危ないから後ろからおさないてください。
ウ 奈良では、街の中でシカを見ることがも少なくなない。

(5) 父のような、生徒にしたわれる教師になりたい。
ア 体を刺すような冷たい雨が降ってきた。
イ 映画の一場面のような印象深いふしぎなできごと。
ウ 近年のような不景気では、旅行者も少ないだろう。

エ 雲がまるで生きていような動きをしている。

問九

次の部首を持つ漢字を使う熟語を後の語群から選び、線部のカタカナを漢字に直して答えなさい。

- | | | |
|------|--------|-----|
| (1) | にく | () |
| (2) | たけかんむり | () |
| (3) | しめすへん | () |
| (4) | こごとへん | () |
| (5) | れんが | () |
| (6) | やまいだれ | () |
| (7) | おおが | () |
| (8) | りつとう | () |
| (9) | しんにょう | () |
| (10) | さんずい | () |

ゴシンツウをお察しします	カイタンをのぼる
ジンジャにおまいりする	フンベツがつかない
事件のハイケイをさぐる	作文をセイシヨする
テンネン記念物	コウツウ安全
タイサクを練る	コウカクな商品

問十

次の漢字の総画数は何画ですか。算用数字で答えなさい。

- | | | | | | |
|-----|---|------|-----|---|------|
| (1) | 混 | ()画 | (2) | 機 | ()画 |
| (3) | 吸 | ()画 | (4) | 派 | ()画 |
| (5) | 卵 | ()画 | (6) | 過 | ()画 |
| (7) | 机 | ()画 | (8) | 卷 | ()画 |

問十一

次の線部の漢字の読みをひらがなで書きなさい。

- | | | |
|------|----------------|-----|
| (1) | 君の目は節穴か。 | () |
| (2) | ボナスを胸算用する。 | () |
| (3) | 一つの道に精進する。 | () |
| (4) | 解毒作用がある植物。 | () |
| (5) | 詩歌を読み味わう。 | () |
| (6) | 何もない殺風景な部屋だ。 | () |
| (7) | 飯病をつかつてずる休みする。 | () |
| (8) | 座右の銘。 | () |
| (9) | 寺院を建立する。 | () |
| (10) | 七転び八起き。 | () |
| (11) | 日本中を流転する。 | () |
| (12) | 定石どおりのやり方で勝つ。 | () |

問十二

次の各組の□に共通して入る言葉を漢字一字で書きなさい。

- | | | |
|-----|--------------|-----|
| (1) | ① 二階から目□ | () |
| | ② 良□は口に苦し | () |
| (2) | ① □心あれば水心 | () |
| | ② 水□のまじわり | () |
| (3) | ① ぬれ□で乗 | () |
| | ② 飼い犬に□をかまれる | () |
| (4) | ① □人よれば文殊の知恵 | () |
| | ② □度目の正直 | () |
| (5) | ① 知らぬが□ | () |
| | ② □の顔も三度まで | () |

言語事項の総まとめ(3)

問一 次の漢字の太線で示した画は何画目に書きますか。算用数字で答えなさい。

- (1) 蒸 (画) (2) 裁 (画)
- (3) 企 (画) (4) 飛 (画)
- (5) 将 (画) (6) 独 (画)
- (7) 成 (画) (8) 数 (画)

問二 次の [] にあてはまる故事成語を後から選び、記号で答えなさい。

- (1) だれも信じてくれず、[] の状況だ。
- (2) 今回の事故で [] な管理体制が明るみに出た。
- (3) 実際には、心配したことは [] だった。
- (4) どちらの案も [] で、大きなちがいはない。
- (5) [] かもしれませんが、もう一言言います。
- (6) 君の話は [] が多くて、説得力がない。
- (7) 犯罪を [] するようなことはしてはいけない。
- (8) もうここまできたら [] 。あきらめよう。
- (9) あの人たちは [] だ。まとまった行動はしない。

- ア 杜撰 (ずざん)
- イ 矛盾 (むじゆん)
- ウ 万事休す (ばんじしゅうす)
- エ 五十歩百歩 (ごじゅうほひゃくほ)
- オ 杞憂 (きゆう)
- カ 四面楚歌 (しめんそか)
- キ 烏合の衆 (うごうのしゆう)
- ク 助長 (じちやう)
- ケ 蛇足 (だそく)

問三

次の [] にあてはまる言葉を後の語群から選び、漢字に直して書きなさい。

- (1) 世話になった人に、[] で砂をかけるようなまねをする。
- (2) 子供がけがをしたと知って、[] を変えて飛びこんできた。
- (3) 一時のブームは終わり、すでに [] になっている。
- (4) 今が人生の [] 場です。がんばりなさい。
- (5) よほど困っていたらしく、[] つまった声で、電話をかけてきた。
- (6) 小さな兄弟げんかは、日常 [] 事だ。
- (7) 正月からおみくじで大吉を引くとは、今年は [] がいい。
- (8) 親子は、母のわずかな給料でどうにか [] を立てていた。
- (9) ぼくの祖父はこの町の生き [] と呼ばれている。
- (10) しょせん、あの人の身に起こった災難は [] の火事だ。
- (11) かくしていたことを洗いざらい [] する。

- たいがん
- あとおし
- したび
- せつぱ
- じびき
- せいけい
- さはん
- けつそう
- しょうねん
- さいさき
- はくじよう

問四 次の□にあてはまる言葉を後から選び、記号で答えなさい。

(1) □ですが、父は、今ちよつと出かけております。

(2) 弟の言うことも、□まぢがつているわけではない。

(3) 母は□つらそうな様子で、ゆっくり立ち上がった。

(4) 人は□他人の幸せをうらやんでしまうものだ。

(5) 忙しいと、栄養をとることを□にしていまいがちだ。

ア あながち イ えてして ウ あいにく

エ なおざり オ いかにも

問五 次の書き出して始まる文学作品の作品名をそれぞれ後から選

び、記号で答えなさい。

(1) 月日は百代の過客にして行かふ年も又旅人也。舟の上
生涯をうかべ、馬の口とらへて老いをむかふるものは、
日々旅にして旅を栖とす。古人も多く旅に死せるあり。

(2) 祇園精舎の鐘の声、諸行無常の響きあり。沙羅双樹の花

の色、盛者必衰の理をあらはす。おこれる人も久しからず、
唯春の夜の夢のごとし。たけき者も遂にはほろびぬ、偏に風
の前の塵に同じ。

(3) 春はあけぼの。やうやう白くなりゆく山際、少しあかりて、
紫だちたる雲の細くたなびきたる。

ア 枕草子 イ 平家物語 ウ おくのほそ道

問六 次の——線部の言葉をそれぞれ敬語に直しなさい。ただし、

(1) ()内に指示された字数で答えること。

(1) 先生は卒業生のために手紙を読みました。(3字)

(2) クッキーを作ったんです。食べてください。(6字)

(3) 明日は私の方からそちらに行きます。(3字)

(4) くわしいことは、さきほど伝えたとおります。(5字)

(5) おじから、入学祝いに辞書をもらった。(5字)

問七

次の□にあてはまる故事成語・ことわざとして、適切なものを後から二つずつ選び、それぞれ記号で答えなさい。

(1) □と言うが、母親の言葉は自分のためになると
わかっていても厳しくて聞くのがつらい。()

(2) □と言うだろう。明日できると思わず、今日
しっかり勉強しなさい。()

(3) 姉は□ような人で、少しヒントを言うだけで何
でもすぐに理解する。()

(4) どれほど言葉を尽くして言い聞かせても□で、
生活態度を改めようとしなない。()

ア 馬の耳に念仏 イ 目から鼻に抜ける

ウ 光陰矢のごとし エ 豆腐にかすがい

オ 良薬は口に苦し カ 忠言耳に逆らう

キ 歳月人を待たず ク 一を聞いて十を知る

問八 次の各組の□に共通して入る言葉を漢字一字で書きなさい。

- | | | |
|------|----------------|-----|
| (1) | ① 帯に短したすきに□し | () |
| | ② □いものには巻かれる | () |
| (2) | ① 枯れ木も□のにぎわい | () |
| | ② 船頭多くして船□にのぼる | () |
| (3) | ① たつ□あとをにごさず | () |
| | ② 飛ぶ□を落とす勢い | () |
| (4) | ① □の上にも三年 | () |
| | ② 焼け□に水 | () |
| (5) | ① □の恥はかき捨て | () |
| | ② かわいい子には□をさせよ | () |
| (6) | ① □がば回れ | () |
| | ② 善は□げ | () |
| (7) | ① □は二物を与えず | () |
| | ② 金は□下のまわりもの | () |
| (8) | ① 言わぬが□ | () |
| | ② □よりだんご | () |
| (9) | ① 飛んで火に入る夏の□ | () |
| | ② たて食う□も好き好き | () |
| (10) | ① □はかすがい | () |
| | ② 老いては□にしたがえ | () |
| (11) | ① □を食らわば皿まで | () |
| | ② □にも薬にもならぬ | () |
| (12) | ① となりの花は□い | () |
| | ② 朱に交われば□くなる | () |
| (13) | ① 悪事□里を走る | () |
| | ② □里の道も一歩から | () |

問九 次の各文のうち——線部の言葉の使い方が適切なものをそれぞれ一つ選び、記号で答えなさい。

- | | | |
|-----|----------------------------|-----|
| (1) | ア 彼は緊張のあまり、最初からしびれを切らしていた。 | () |
| | イ しびれを切らしてから、私の話を聞いて下さい。 | () |
| | ウ 連絡がないのにしびれを切らして返事を催促した。 | () |
| | エ 家に帰ってゆっくりしびれを切らそう。 | () |
| (2) | ア 仲のよい二人の関係に水を差すのはよくない。 | () |
| | イ 水を差してやれば、少しはケンカも減るだろう。 | () |
| | ウ 仕事の合間には、水を差したほうがいい。 | () |
| | エ 森林の減少は、人類に水を差している。 | () |
| (3) | ア 若いうちは横車を押すくらい働くほうがいい。 | () |
| | イ 横車を押して、相手の予定を変更させる。 | () |
| | ウ 父のゴルフの腕前は、横車を押すと言ったところだ。 | () |
| | エ ていねいに横車を押して頼む。 | () |
- 問十 次の□にあてはまる外来語を後から選び、記号で答えなさい。
- | | | |
|-----|----------------------|-----|
| (1) | 物語の□では、思わず肩に力が入った。 | () |
| (2) | 兄は、英語の日常会話を□している。 | () |
| (3) | □な話題なので、地元の人しかわからない。 | () |
| (4) | デパートの□でくつ売り場をたずねた。 | () |
| (5) | □の高い商品を作りたいと思います。 | () |
| (6) | 自分の生き方の□を大切にします。 | () |
| (7) | 需要と供給の□を考へる。 | () |
| (8) | 今後の方針についてクラスで□をした。 | () |
- | | | | |
|---|----------|---|-----------|
| ア | バランス | イ | ローカル |
| ウ | クライマックス | エ | スタイル |
| オ | マスター | カ | インフォメーション |
| キ | デイスカッション | ク | クオリティ |

□問十一 次の()にあてはまる言葉を後から選び、慣用句を完成させなさい。

- (1) 彼のたびたびの校則違反は、目に()。
- (2) ああすればよかったと、ほぞを()。
- (3) 失敗から学んだ大切なことを肝に()。
- (4) ライバルがたがいにしのぎを()。
- (5) 出かけるときに雷が鳴り、ついこの足を()。
- (6) どう対処していいかわからず、手を()。
- (7) むだづかいをしないよう、あらかじめ釘を()。
- (8) いたずらが見つかって、ばつが()。

さす ふむ あまる こまぬく かむ
めいずる つぶす けずる わるい

□問十二 次の俳句の季語をぬき出して書きなさい。また、その季節を書きなさい。

- (1) をりとりてはらりとおもきすすきかな 飯田蛇笏
季語() 季節()
- (2) 白梅に明くる夜ばかりとなりけり 与謝蕪村
季語() 季節()
- (3) ざぶりざぶりざぶり雨ふるかれのかな 小林一茶
季語() 季節()
- (4) 七夕や秋を定むる夜の初 松尾芭蕉
季語() 季節()
- (5) 水くらく菜の花白く日暮れたり 宮紫暁
季語() 季節()
- (6) 白牡丹といふといへども紅ほのか 高泷虚子
季語() 季節()

□問十三 次の()は、一般的によく書かれる手紙の表現の例文です。□にあてはまる言葉を漢字一字で書きなさい。

- (1) 前□、先日はどうもありがとうございました。()
- (2) 桜花の□、お元氣でお過ごしのこととお喜び申し上げます。()
- (3) □薰る五月となりました。皆さまお元氣ですか。()
- (4) めずらしくおだやかな小春日□が続いております。()
- (5) 拜啓() □具(結びの言葉) ()

□問十四 次の——線部の言葉は、ア～ウのどの言い方にあたりますか。それぞれ記号で答えなさい。

- (1) 今から申し上げることをよくお聞きください。()
 - (2) この道は以前にも歩いたことがございます。()
 - (3) ゆっくり絵画をご覧ください。()
 - (4) お菓子をおいしくいただき。()
 - (5) このドラマの脚本家をご存じしてしたか。()
- ア 尊敬語 イ 謙譲語 ウ 丁寧語

解答

問一 (1) まいります (2) 伺 いらつしゃる

(3) 伺 いらつしゃいますか

(5) さしあげます

(7) いただきます

(9) いただきました

問二 (1) A ウ B ア C E D イ E オ (2) ウ

問三 (1) ウ (2) イ (3) ア (4) イ (5) ウ (6) ア

問四 (1) ア (2) イ (3) エ

問五 (1) ウ (2) イ (3) ア (4) 木

問六 (1) 春 (2) 桜 (3) 読 (4) 木 (5) ウ

問七 (1) ア (2) オ (3) イ (4) エ (5) ウ

解説

問二 「拝啓」などの頭語の後に、時候のあいさつから書き出すのが手

紙の様式にのっとった書き方となります。

問三 「「ご、います」は、「あります」という丁寧語をさらに丁寧にした

言葉です。

問四 (1) アは身内である父の動作を尊敬語で表しているので誤りです。

(2) イは、尊敬語を使って「ご覧になって」とするところを謙讓語

を使って「拝見して」としているので誤りです。

(3) エは、尊敬語を使って「おっしゃっていました」とするところを

「申しておりました」としているので誤りです。

問六 (1) 「立春」は二十四節気の第一で、二月四日ごろです。

解答

- 問一 (1) 主語・ものは 述語・×
 (2) 主語・× 述語・反省した
 (3) 主語・× 述語・おどろいたよ
 (4) 主語・弟は 述語・上げた
 (5) 主語・父も 述語・言った
 (6) 主語・手紙が 述語・とどいたよ
 (7) 主語・× 述語・した
 (8) 主語・手は 述語・小さいんだね
 (9) おそらく (2) まさか(よもや) (3) たどえ
 (4) どうか(どうぞ) (5) けっして
- 問二 (1) ござとへん (2) てへん (3) くさかんむり
 (4) くのがまえ (5) おおがい (6) まだれ
 (7) にんべん (8) のぶん(ぼくにょう) (11) さんずい
 (9) のぎへん (10) うかんむり (11) さんずい
 (12) しんにょう(しんにゅう)
- 問三 (1) ア (2) エ (3) ウ (4) イ (5) イ
- 問四 (1) 6 (2) 7 (3) 8 (4) 9 (5) 10 (6) 8
- 問五 (1) さんばい (2) いさい (3) しいか
 (4) がてん (5) しょくもつ (6) ふっこう
 (7) じゆんのう (8) ほりゆう (9) ふんべつ
 (10) しゃそう (11) こさめ (12) こうみょう
- 問六 (1) 閉められなかった (2) 晴れだろ
 (3) 例 なった (4) 例 チョウのようだ (5) 例 あつても
- 問七 (1) 拾得 (2) 習得 (3) 遺志 (4) 意思
 (2) 異動 (3) 移動 (4) 開放 (5) 解放
 (3) 感傷 (4) 観賞 (5) 気性 (6) 気象
 (7) 四季 (8) 指揮 (9) 用意 (10) 容易
 (1) 対象 (2) 対照
- 問八 (1) 1 (2) 2 (3) 3 (4) 4 (5) 5 (6) 6 (7) 7 (8) 8 (9) 9 (10) 10 (11) 11 (12) 12

- 問九 (1) 片道 (2) 往復 (3) 集合 (4) 解散 (5) 賛成 (6) 反対 (7) 結果 (8) 原因 (9) 消費 (10) 生産)

- 問十 (1) ア (2) エ (3) ア (4) ウ (5) イ (6) ウ (7) ア (8) イ (9) ウ (10) エ (11) ア (12) ウ (13) イ (14) ウ

- 問十一 (1) 西走・コ (2) 不敵・オ (3) 意気・ク (4) 終始・イ (5) 縦横・ア (6) 順風・サ (7) 無量・ケ (8) 和洋・工 (9) 神出・ウ (10) 天下・カ (11) 悪戦・シ (12) 雲散・キ

- 問十二 (1) a (2) b (3) a (4) b (5) a (6) b (7) a (8) b (9) a (10) b (11) a (12) b

- 問十三 (1) a (2) b (3) a (4) b (5) a (6) b (7) a (8) b (9) a (10) b (11) a (12) b

- 問十四 (1) a (2) b (3) a (4) b (5) a (6) b (7) a (8) b (9) a (10) b (11) a (12) b

- 問十五 (1) a (2) b (3) a (4) b (5) a (6) b (7) a (8) b (9) a (10) b (11) a (12) b

- 問十六 (1) a (2) b (3) a (4) b (5) a (6) b (7) a (8) b (9) a (10) b (11) a (12) b

- 問十七 (1) a (2) b (3) a (4) b (5) a (6) b (7) a (8) b (9) a (10) b (11) a (12) b

- 問十八 (1) a (2) b (3) a (4) b (5) a (6) b (7) a (8) b (9) a (10) b (11) a (12) b

- 問十九 (1) a (2) b (3) a (4) b (5) a (6) b (7) a (8) b (9) a (10) b (11) a (12) b

- 問二十 (1) a (2) b (3) a (4) b (5) a (6) b (7) a (8) b (9) a (10) b (11) a (12) b

- 問二十一 (1) a (2) b (3) a (4) b (5) a (6) b (7) a (8) b (9) a (10) b (11) a (12) b

- 問二十二 (1) a (2) b (3) a (4) b (5) a (6) b (7) a (8) b (9) a (10) b (11) a (12) b

- 問二十三 (1) a (2) b (3) a (4) b (5) a (6) b (7) a (8) b (9) a (10) b (11) a (12) b

- 問二十四 (1) a (2) b (3) a (4) b (5) a (6) b (7) a (8) b (9) a (10) b (11) a (12) b

- 問二十五 (1) a (2) b (3) a (4) b (5) a (6) b (7) a (8) b (9) a (10) b (11) a (12) b

- 問二十六 (1) a (2) b (3) a (4) b (5) a (6) b (7) a (8) b (9) a (10) b (11) a (12) b

- 問二十七 (1) a (2) b (3) a (4) b (5) a (6) b (7) a (8) b (9) a (10) b (11) a (12) b

- 問二十八 (1) a (2) b (3) a (4) b (5) a (6) b (7) a (8) b (9) a (10) b (11) a (12) b

- 問二十九 (1) a (2) b (3) a (4) b (5) a (6) b (7) a (8) b (9) a (10) b (11) a (12) b

- 問三十 (1) a (2) b (3) a (4) b (5) a (6) b (7) a (8) b (9) a (10) b (11) a (12) b

- 問三十一 (1) a (2) b (3) a (4) b (5) a (6) b (7) a (8) b (9) a (10) b (11) a (12) b

- 問三十二 (1) a (2) b (3) a (4) b (5) a (6) b (7) a (8) b (9) a (10) b (11) a (12) b

- 問三十三 (1) a (2) b (3) a (4) b (5) a (6) b (7) a (8) b (9) a (10) b (11) a (12) b

- 問三十四 (1) a (2) b (3) a (4) b (5) a (6) b (7) a (8) b (9) a (10) b (11) a (12) b

- 問三十五 (1) a (2) b (3) a (4) b (5) a (6) b (7) a (8) b (9) a (10) b (11) a (12) b

- 問三十六 (1) a (2) b (3) a (4) b (5) a (6) b (7) a (8) b (9) a (10) b (11) a (12) b

- 問三十七 (1) a (2) b (3) a (4) b (5) a (6) b (7) a (8) b (9) a (10) b (11) a (12) b

- 問三十八 (1) a (2) b (3) a (4) b (5) a (6) b (7) a (8) b (9) a (10) b (11) a (12) b

- 問三十九 (1) a (2) b (3) a (4) b (5) a (6) b (7) a (8) b (9) a (10) b (11) a (12) b

てくれる客観的な他人の視点』が必要だと考えて、「他人の知性」というものの存在にも気がつける」(118〜120行目)という部分がこの設問に直結しているので、本文全体で何度もくり返される「問題を発見する」という内容を入れてまとめます。

言語事項の総まとめ(2) P.238〜P.241

解答

- 問一 (1) イ (2) ウ (3) ウ (4) ア (5) イ (6) ウ
- 問二 (1) ① 欠点 (2) ② 短所 (3) ③ 収入 (4) ④ 所得 (5) ① 帰省 (6) ② 帰郷 (7) ① 仕事 (8) ② 職業 (9) ① 温故知新 (10) ② 花鳥風月 (11) ③ 適材適所 (12) ④ 千差万別 (13) ⑤ 老若男女 (14) ⑥ 天変地異 (15) ⑦ 晴耕雨読 (16) ⑧ 馬耳東風 (17) ⑨ 有名人 (18) ⑩ 有名無実 (19) ⑪ 表裏一体 (20) ⑫ 二束三文 (21) ⑬ 明鏡止水 (22) ⑭ 理路整然 (23) ⑮ 敬服 (24) ⑯ 意図 (25) ⑰ 動機 (26) ⑱ 原因 (27) ⑲ 目的 (28) ⑳ 意図 (29) ㉑ 動機 (30) ㉒ 原因 (31) ㉓ 目的 (32) ㉔ 意図 (33) ㉕ 動機 (34) ㉖ 原因 (35) ㉗ 目的 (36) ㉘ 意図 (37) ㉙ 動機 (38) ㉚ 原因 (39) ㉛ 目的 (40) ㉜ 意図 (41) ㉝ 動機 (42) ㉞ 原因 (43) ㉟ 目的 (44) ㊱ 意図 (45) ㊲ 動機 (46) ㊳ 原因 (47) ㊴ 目的 (48) ㊵ 意図 (49) ㊶ 動機 (50) ㊷ 原因 (51) ㊸ 目的 (52) ㊹ 意図 (53) ㊺ 動機 (54) ㊻ 原因 (55) ㊼ 目的 (56) ㊽ 意図 (57) ㊾ 動機 (58) ㊿ 原因 (59) ㋀ 目的 (60) ㋁ 意図 (61) ㋂ 動機 (62) ㋃ 原因 (63) ㋄ 目的 (64) ㋅ 意図 (65) ㋆ 動機 (66) ㋇ 原因 (67) ㋈ 目的 (68) ㋉ 意図 (69) ㋊ 動機 (70) ㋋ 原因 (71) ㋌ 目的 (72) ㋍ 意図 (73) ㋎ 動機 (74) ㋏ 原因 (75) ㋐ 目的 (76) ㋑ 意図 (77) ㋒ 動機 (78) ㋓ 原因 (79) ㋔ 目的 (80) ㋕ 意図 (81) ㋖ 動機 (82) ㋗ 原因 (83) ㋘ 目的 (84) ㋙ 意図 (85) ㋚ 動機 (86) ㋛ 原因 (87) ㋜ 目的 (88) ㋝ 意図 (89) ㋞ 動機 (90) ㋟ 原因 (91) ㋠ 目的 (92) ㋡ 意図 (93) ㋢ 動機 (94) ㋣ 原因 (95) ㋤ 目的 (96) ㋥ 意図 (97) ㋦ 動機 (98) ㋧ 原因 (99) ㋨ 目的 (100) ㋩ 意図 (101) ㋪ 動機 (102) ㋫ 原因 (103) ㋬ 目的 (104) ㋭ 意図 (105) ㋮ 動機 (106) ㋯ 原因 (107) ㋰ 目的 (108) ㋱ 意図 (109) ㋲ 動機 (110) ㋳ 原因 (111) ㋴ 目的 (112) ㋵ 意図 (113) ㋶ 動機 (114) ㋷ 原因 (115) ㋸ 目的 (116) ㋹ 意図 (117) ㋺ 動機 (118) ㋻ 原因 (119) ㋼ 目的 (120) ㋽ 意図 (121) ㋾ 動機 (122) ㋿ 原因 (123) ㌀ 目的 (124) ㌁ 意図 (125) ㌂ 動機 (126) ㌃ 原因 (127) ㌄ 目的 (128) ㌅ 意図 (129) ㌆ 動機 (130) ㌇ 原因 (131) ㌈ 目的 (132) ㌉ 意図 (133) ㌊ 動機 (134) ㌋ 原因 (135) ㌌ 目的 (136) ㌍ 意図 (137) ㌎ 動機 (138) ㌏ 原因 (139) ㌐ 目的 (140) ㌑ 意図 (141) ㌒ 動機 (142) ㌓ 原因 (143) ㌔ 目的 (144) ㌕ 意図 (145) ㌖ 動機 (146) ㌗ 原因 (147) ㌘ 目的 (148) ㌙ 意図 (149) ㌚ 動機 (150) ㌛ 原因 (151) ㌜ 目的 (152) ㌝ 意図 (153) ㌞ 動機 (154) ㌟ 原因 (155) ㌠ 目的 (156) ㌡ 意図 (157) ㌢ 動機 (158) ㌣ 原因 (159) ㌤ 目的 (160) ㌥ 意図 (161) ㌦ 動機 (162) ㌧ 原因 (163) ㌨ 目的 (164) ㌩ 意図 (165) ㌪ 動機 (166) ㌫ 原因 (167) ㌬ 目的 (168) ㌭ 意図 (169) ㌮ 動機 (170) ㌯ 原因 (171) ㌰ 目的 (172) ㌱ 意図 (173) ㌲ 動機 (174) ㌳ 原因 (175) ㌴ 目的 (176) ㌵ 意図 (177) ㌶ 動機 (178) ㌷ 原因 (179) ㌸ 目的 (180) ㌹ 意図 (181) ㌺ 動機 (182) ㌻ 原因 (183) ㌼ 目的 (184) ㌽ 意図 (185) ㌾ 動機 (186) ㌿ 原因 (187) ㍀ 目的 (188) ㍁ 意図 (189) ㍂ 動機 (190) ㍃ 原因 (191) ㍄ 目的 (192) ㍅ 意図 (193) ㍆ 動機 (194) ㍇ 原因 (195) ㍈ 目的 (196) ㍉ 意図 (197) ㍊ 動機 (198) ㍋ 原因 (199) ㍌ 目的 (200) ㍍ 意図 (201) ㍎ 動機 (202) ㍏ 原因 (203) ㍐ 目的 (204) ㍑ 意図 (205) ㍒ 動機 (206) ㍓ 原因 (207) ㍔ 目的 (208) ㍕ 意図 (209) ㍖ 動機 (210) ㍗ 原因 (211) ㍘ 目的 (212) ㍙ 意図 (213) ㍚ 動機 (214) ㍛ 原因 (215) ㍜ 目的 (216) ㍝ 意図 (217) ㍞ 動機 (218) ㍟ 原因 (219) ㍠ 目的 (220) ㍡ 意図 (221) ㍢ 動機 (222) ㍣ 原因 (223) ㍤ 目的 (224) ㍥ 意図 (225) ㍦ 動機 (226) ㍧ 原因 (227) ㍨ 目的 (228) ㍩ 意図 (229) ㍪ 動機 (230) ㍫ 原因 (231) ㍬ 目的 (232) ㍭ 意図 (233) ㍮ 動機 (234) ㍯ 原因 (235) ㍰ 目的 (236) ㍱ 意図 (237) ㍲ 動機 (238) ㍳ 原因 (239) ㍴ 目的 (240) ㍵ 意図 (241) ㍶ 動機 (242) ㍷ 原因 (243) ㍸ 目的 (244) ㍹ 意図 (245) ㍺ 動機 (246) ㍻ 原因 (247) ㍼ 目的 (248) ㍽ 意図 (249) ㍾ 動機 (250) ㍿ 原因 (251) ㌀ 目的 (252) ㌁ 意図 (253) ㌂ 動機 (254) ㌃ 原因 (255) ㌄ 目的 (256) ㌅ 意図 (257) ㌆ 動機 (258) ㌇ 原因 (259) ㌈ 目的 (260) ㌉ 意図 (261) ㌊ 動機 (262) ㌋ 原因 (263) ㌌ 目的 (264) ㌍ 意図 (265) ㌎ 動機 (266) ㌏ 原因 (267) ㌐ 目的 (268) ㌑ 意図 (269) ㌒ 動機 (270) ㌓ 原因 (271) ㌔ 目的 (272) ㌕ 意図 (273) ㌖ 動機 (274) ㌗ 原因 (275) ㌘ 目的 (276) ㌙ 意図 (277) ㌚ 動機 (278) ㌛ 原因 (279) ㌜ 目的 (280) ㌝ 意図 (281) ㌞ 動機 (282) ㌟ 原因 (283) ㌠ 目的 (284) ㌡ 意図 (285) ㌢ 動機 (286) ㌣ 原因 (287) ㌤ 目的 (288) ㌥ 意図 (289) ㌦ 動機 (290) ㌧ 原因 (291) ㌨ 目的 (292) ㌩ 意図 (293) ㌪ 動機 (294) ㌫ 原因 (295) ㌬ 目的 (296) ㌭ 意図 (297) ㌮ 動機 (298) ㌯ 原因 (299) ㌰ 目的 (300) ㌱ 意図 (301) ㌲ 動機 (302) ㌳ 原因 (303) ㌴ 目的 (304) ㌵ 意図 (305) ㌶ 動機 (306) ㌷ 原因 (307) ㌸ 目的 (308) ㌹ 意図 (309) ㌺ 動機 (310) ㌻ 原因 (311) ㌜ 目的 (312) ㌝ 意図 (313) ㌞ 動機 (314) ㌟ 原因 (315) ㌠ 目的 (316) ㌡ 意図 (317) ㌢ 動機 (318) ㌣ 原因 (319) ㌤ 目的 (320) ㌥ 意図 (321) ㌦ 動機 (322) ㌧ 原因 (323) ㌨ 目的 (324) ㌩ 意図 (325) ㌪ 動機 (326) ㌫ 原因 (327) ㌬ 目的 (328) ㌭ 意図 (329) ㌮ 動機 (330) ㌯ 原因 (331) ㌰ 目的 (332) ㌱ 意図 (333) ㌲ 動機 (334) ㌳ 原因 (335) ㌴ 目的 (336) ㌵ 意図 (337) ㌶ 動機 (338) ㌷ 原因 (339) ㌸ 目的 (340) ㌹ 意図 (341) ㌺ 動機 (342) ㌻ 原因 (343) ㌜ 目的 (344) ㌝ 意図 (345) ㌞ 動機 (346) ㌟ 原因 (347) ㌠ 目的 (348) ㌡ 意図 (349) ㌢ 動機 (350) ㌣ 原因 (351) ㌤ 目的 (352) ㌥ 意図 (353) ㌦ 動機 (354) ㌧ 原因 (355) ㌨ 目的 (356) ㌩ 意図 (357) ㌪ 動機 (358) ㌫ 原因 (359) ㌬ 目的 (360) ㌭ 意図 (361) ㌮ 動機 (362) ㌯ 原因 (363) ㌰ 目的 (364) ㌱ 意図 (365) ㌲ 動機 (366) ㌳ 原因 (367) ㌴ 目的 (368) ㌵ 意図 (369) ㌶ 動機 (370) ㌷ 原因 (371) ㌸ 目的 (372) ㌹ 意図 (373) ㌺ 動機 (374) ㌻ 原因 (375) ㌜ 目的 (376) ㌝ 意図 (377) ㌞ 動機 (378) ㌟ 原因 (379) ㌠ 目的 (380) ㌡ 意図 (381) ㌢ 動機 (382) ㌣ 原因 (383) ㌤ 目的 (384) ㌥ 意図 (385) ㌦ 動機 (386) ㌧ 原因 (387) ㌨ 目的 (388) ㌩ 意図 (389) ㌪ 動機 (390) ㌫ 原因 (391) ㌬ 目的 (392) ㌭ 意図 (393) ㌮ 動機 (394) ㌯ 原因 (395) ㌰ 目的 (396) ㌱ 意図 (397) ㌲ 動機 (398) ㌳ 原因 (399) ㌴ 目的 (400) ㌵ 意図 (401) ㌶ 動機 (402) ㌷ 原因 (403) ㌸ 目的 (404) ㌹ 意図 (405) ㌺ 動機 (406) ㌻ 原因 (407) ㌜ 目的 (408) ㌝ 意図 (409) ㌞ 動機 (410) ㌟ 原因 (411) ㌠ 目的 (412) ㌡ 意図 (413) ㌢ 動機 (414) ㌣ 原因 (415) ㌤ 目的 (416) ㌥ 意図 (417) ㌦ 動機 (418) ㌧ 原因 (419) ㌨ 目的 (420) ㌩ 意図 (421) ㌪ 動機 (422) ㌫ 原因 (423) ㌬ 目的 (424) ㌭ 意図 (425) ㌮ 動機 (426) ㌯ 原因 (427) ㌰ 目的 (428) ㌱ 意図 (429) ㌲ 動機 (430) ㌳ 原因 (431) ㌴ 目的 (432) ㌵ 意図 (433) ㌶ 動機 (434) ㌷ 原因 (435) ㌸ 目的 (436) ㌹ 意図 (437) ㌺ 動機 (438) ㌻ 原因 (439) ㌜ 目的 (440) ㌝ 意図 (441) ㌞ 動機 (442) ㌟ 原因 (443) ㌠ 目的 (444) ㌡ 意図 (445) ㌢ 動機 (446) ㌣ 原因 (447) ㌤ 目的 (448) ㌥ 意図 (449) ㌦ 動機 (450) ㌧ 原因 (451) ㌨ 目的 (452) ㌩ 意図 (453) ㌪ 動機 (454) ㌫ 原因 (455) ㌬ 目的 (456) ㌭ 意図 (457) ㌮ 動機 (458) ㌯ 原因 (459) ㌰ 目的 (460) ㌱ 意図 (461) ㌲ 動機 (462) ㌳ 原因 (463) ㌴ 目的 (464) ㌵ 意図 (465) ㌶ 動機 (466) ㌷ 原因 (467) ㌸ 目的 (468) ㌹ 意図 (469) ㌺ 動機 (470) ㌻ 原因 (471) ㌜ 目的 (472) ㌝ 意図 (473) ㌞ 動機 (474) ㌟ 原因 (475) ㌠ 目的 (476) ㌡ 意図 (477) ㌢ 動機 (478) ㌣ 原因 (479) ㌤ 目的 (480) ㌥ 意図 (481) ㌦ 動機 (482) ㌧ 原因 (483) ㌨ 目的 (484) ㌩ 意図 (485) ㌪ 動機 (486) ㌫ 原因 (487) ㌬ 目的 (488) ㌭ 意図 (489) ㌮ 動機 (490) ㌯ 原因 (491) ㌰ 目的 (492) ㌱ 意図 (493) ㌲ 動機 (494) ㌳ 原因 (495) ㌴ 目的 (496) ㌵ 意図 (497) ㌶ 動機 (498) ㌷ 原因 (499) ㌸ 目的 (500) ㌹ 意図 (501) ㌺ 動機 (502) ㌻ 原因 (503) ㌜ 目的 (504) ㌝ 意図 (505) ㌞ 動機 (506) ㌟ 原因 (507) ㌠ 目的 (508) ㌡ 意図 (509) ㌢ 動機 (510) ㌣ 原因 (511) ㌤ 目的 (512) ㌥ 意図 (513) ㌦ 動機 (514) ㌧ 原因 (515) ㌨ 目的 (516) ㌩ 意図 (517) ㌪ 動機 (518) ㌫ 原因 (519) ㌬ 目的 (520) ㌭ 意図 (521) ㌮ 動機 (522) ㌯ 原因 (523) ㌰ 目的 (524) ㌱ 意図 (525) ㌲ 動機 (526) ㌳ 原因 (527) ㌴ 目的 (528) ㌵ 意図 (529) ㌶ 動機 (530) ㌷ 原因 (531) ㌸ 目的 (532) ㌹ 意図 (533) ㌺ 動機 (534) ㌻ 原因 (535) ㌜ 目的 (536) ㌝ 意図 (537) ㌞ 動機 (538) ㌟ 原因 (539) ㌠ 目的 (540) ㌡ 意図 (541) ㌢ 動機 (542) ㌣ 原因 (543) ㌤ 目的 (544) ㌥ 意図 (545) ㌦ 動機 (546) ㌧ 原因 (547) ㌨ 目的 (548) ㌩ 意図 (549) ㌪ 動機 (550) ㌫ 原因 (551) ㌬ 目的 (552) ㌭ 意図 (553) ㌮ 動機 (554) ㌯ 原因 (555) ㌰ 目的 (556) ㌱ 意図 (557) ㌲ 動機 (558) ㌳ 原因 (559) ㌴ 目的 (560) ㌵ 意図 (561) ㌶ 動機 (562) ㌷ 原因 (563) ㌸ 目的 (564) ㌹ 意図 (565) ㌺ 動機 (566) ㌻ 原因 (567) ㌜ 目的 (568) ㌝ 意図 (569) ㌞ 動機 (570) ㌟ 原因 (571) ㌠ 目的 (572) ㌡ 意図 (573) ㌢ 動機 (574) ㌣ 原因 (575) ㌤ 目的 (576) ㌥ 意図 (577) ㌦ 動機 (578) ㌧ 原因 (579) ㌨ 目的 (580) ㌩ 意図 (581) ㌪ 動機 (582) ㌫ 原因 (583) ㌬ 目的 (584) ㌭ 意図 (585) ㌮ 動機 (586) ㌯ 原因 (587) ㌰ 目的 (588) ㌱ 意図 (589) ㌲ 動機 (590) ㌳ 原因 (591) ㌴ 目的 (592) ㌵ 意図 (593) ㌶ 動機 (594) ㌷ 原因 (595) ㌸ 目的 (596) ㌹ 意図 (597) ㌺ 動機 (598) ㌻ 原因 (599) ㌜ 目的 (600) ㌝ 意図 (601) ㌞ 動機 (602) ㌟ 原因 (603) ㌠ 目的 (604) ㌡ 意図 (605) ㌢ 動機 (606) ㌣ 原因 (607) ㌤ 目的 (608) ㌥ 意図 (609) ㌦ 動機 (610) ㌧ 原因 (611) ㌨ 目的 (612) ㌩ 意図 (613) ㌪ 動機 (614) ㌫ 原因 (615) ㌬ 目的 (616) ㌭ 意図 (617) ㌮ 動機 (618) ㌯ 原因 (619) ㌰ 目的 (620) ㌱ 意図 (621) ㌲ 動機 (622) ㌳ 原因 (623) ㌴ 目的 (624) ㌵ 意図 (625) ㌶ 動機 (626) ㌷ 原因 (627) ㌸ 目的 (628) ㌹ 意図 (629) ㌺ 動機 (630) ㌻ 原因 (631) ㌜ 目的 (632) ㌝ 意図 (633) ㌞ 動機 (634) ㌟ 原因 (635) ㌠ 目的 (636) ㌡ 意図 (637) ㌢ 動機 (638) ㌣ 原因 (639) ㌤ 目的 (640) ㌥ 意図 (641) ㌦ 動機 (642) ㌧ 原因 (643) ㌨ 目的 (644) ㌩ 意図 (645) ㌪ 動機 (646) ㌫ 原因 (647) ㌬ 目的 (648) ㌭ 意図 (649) ㌮ 動機 (650) ㌯ 原因 (651) ㌰ 目的 (652) ㌱ 意図 (653) ㌲ 動機 (654) ㌳ 原因 (655) ㌴ 目的 (656) ㌵ 意図 (657) ㌶ 動機 (658) ㌷ 原因 (659) ㌸ 目的 (660) ㌹ 意図 (661) ㌺ 動機 (662) ㌻ 原因 (663) ㌜ 目的 (664) ㌝ 意図 (665) ㌞ 動機 (666) ㌟ 原因 (667) ㌠ 目的 (668) ㌡ 意図 (669) ㌢ 動機 (670) ㌣ 原因 (671) ㌤ 目的 (672) ㌥ 意図 (673) ㌦ 動機 (674) ㌧ 原因 (675) ㌨ 目的 (676) ㌩ 意図 (677) ㌪ 動機 (678) ㌫ 原因 (679) ㌬ 目的 (680) ㌭ 意図 (681) ㌮ 動機 (682) ㌯ 原因 (683) ㌰ 目的 (684) ㌱ 意図 (685) ㌲ 動機 (686) ㌳ 原因 (687) ㌴ 目的 (688) ㌵ 意図 (689) ㌶ 動機 (690) ㌷ 原因 (691) ㌸ 目的 (692) ㌹ 意図 (693) ㌺ 動機 (694) ㌻ 原因 (695) ㌜ 目的 (696) ㌝ 意図 (697) ㌞ 動機 (698) ㌟ 原因 (699) ㌠ 目的 (700) ㌡ 意図 (701) ㌢ 動機 (702) ㌣ 原因 (703) ㌤ 目的 (704) ㌥ 意図 (705) ㌦ 動機 (706) ㌧ 原因 (707) ㌨ 目的 (708) ㌩ 意図 (709) ㌪ 動機 (710) ㌫ 原因 (711) ㌬ 目的 (712) ㌭ 意図 (713) ㌮ 動機 (714) ㌯ 原因 (715) ㌰ 目的 (716) ㌱ 意図 (717) ㌲ 動機 (718) ㌳ 原因 (719) ㌴ 目的 (720) ㌵ 意図 (721) ㌶ 動機 (722) ㌷ 原因 (723) ㌸ 目的 (724) ㌹ 意図 (725) ㌺ 動機 (726) ㌻ 原因 (727) ㌜ 目的 (728) ㌝ 意図 (729) ㌞ 動機 (730) ㌟ 原因 (731) ㌠ 目的 (732) ㌡ 意図 (733) ㌢ 動機 (734) ㌣ 原因 (735) ㌤ 目的 (736) ㌥ 意図 (737) ㌦ 動機 (738) ㌧ 原因 (739) ㌨ 目的 (740) ㌩ 意図 (741) ㌪ 動機 (742) ㌫ 原因 (743) ㌬ 目的 (744) ㌭ 意図 (745) ㌮ 動機 (746) ㌯ 原因 (747) ㌰ 目的 (748) ㌱ 意図 (749) ㌲ 動機 (750) ㌳ 原因 (751) ㌴ 目的 (752) ㌵ 意図 (753) ㌶ 動機 (754) ㌷ 原因 (755) ㌸ 目的 (756) ㌹ 意図 (757) ㌺ 動機 (758) ㌻ 原因 (759) ㌜ 目的 (760) ㌝ 意図 (761) ㌞ 動機 (762) ㌟ 原因 (763) ㌠ 目的 (764) ㌡ 意図 (765) ㌢ 動機 (766) ㌣ 原因 (767) ㌤ 目的 (768) ㌥ 意図 (769) ㌦ 動機 (770) ㌧ 原因 (771) ㌨ 目的 (772) ㌩ 意図 (773) ㌪ 動機 (774) ㌫ 原因 (775) ㌬ 目的 (776) ㌭ 意図 (777) ㌮ 動機 (778) ㌯ 原因 (779) ㌰ 目的 (780) ㌱ 意図 (781) ㌲ 動機 (782) ㌳ 原因 (783) ㌴ 目的 (784) ㌵ 意図 (785) ㌶ 動機 (786) ㌷ 原因 (787) ㌸ 目的 (788) ㌹ 意図 (789) ㌺ 動機 (790) ㌻ 原因 (791) ㌜ 目的 (792) ㌝ 意図 (793) ㌞ 動機 (794) ㌟ 原因 (795) ㌠ 目的 (796) ㌡ 意図 (797) ㌢ 動機 (798) ㌣ 原因 (799) ㌤ 目的 (800) ㌥ 意図 (801) ㌦ 動機 (802) ㌧ 原因 (803) ㌨ 目的 (804) ㌩ 意図 (805) ㌪ 動機 (806) ㌫ 原因 (807) ㌬ 目的 (808) ㌭ 意図 (809) ㌮ 動機 (810) ㌯ 原因 (811) ㌰ 目的 (812) ㌱ 意図 (813) ㌲ 動機 (814) ㌳ 原因 (815) ㌴ 目的 (816) ㌵ 意図 (817) ㌶ 動機 (818) ㌷ 原因 (819) ㌸ 目的 (820) ㌹ 意図 (821) ㌺ 動機 (822) ㌻ 原因 (823) ㌜ 目的 (824) ㌝ 意図 (825) ㌞ 動機 (826) ㌟ 原因 (827) ㌠ 目的 (828) ㌡ 意図 (829) ㌢ 動機 (830) ㌣ 原因 (831) ㌤ 目的 (832) ㌥ 意図 (833) ㌦ 動機 (834) ㌧ 原因 (835) ㌨ 目的 (836) ㌩ 意図 (837) ㌪ 動機 (838) ㌫ 原因 (839) ㌬ 目的 (840) ㌭ 意図 (841) ㌮ 動機 (842) ㌯ 原因 (843) ㌰ 目的 (844) ㌱ 意図 (845) ㌲ 動機 (846) ㌳ 原因 (847) ㌴ 目的 (848) ㌵ 意図 (849) ㌶ 動機 (850) ㌷ 原因 (851) ㌸ 目的 (852) ㌹ 意図 (853) ㌺ 動機 (854) ㌻ 原因 (855) ㌜ 目的 (856) ㌝ 意図 (857) ㌞ 動機 (858) ㌟ 原因 (859) ㌠ 目的 (860) ㌡ 意図 (861) ㌢ 動機 (862) ㌣ 原因 (863) ㌤ 目的 (864) ㌥ 意図 (865) ㌦ 動機 (866) ㌧ 原因 (867) ㌨ 目的 (868) ㌩ 意図 (869) ㌪ 動機 (870) ㌫ 原因 (871) ㌬ 目的 (872) ㌭ 意図 (873) ㌮ 動機 (874) ㌯ 原因 (875) ㌰ 目的 (876) ㌱ 意図 (877) ㌲ 動機 (878) ㌳ 原因 (879) ㌴ 目的 (880) ㌵ 意図 (881) ㌶ 動機 (882) ㌷ 原因 (883) ㌸ 目的 (884) ㌹ 意図 (885) ㌺ 動機 (886) ㌻ 原因 (887) ㌜ 目的 (888) ㌝ 意図 (889) ㌞ 動機 (890) ㌟ 原因 (891) ㌠ 目的 (892) ㌡ 意図 (893) ㌢ 動機 (894) ㌣ 原因 (895) ㌤ 目的 (896) ㌥ 意図 (897) ㌦ 動機 (898) ㌧ 原因 (899) ㌨ 目的 (900) ㌩ 意図 (901) ㌪ 動機 (902) ㌫ 原因 (903) ㌬ 目的 (904) ㌭ 意図 (905) ㌮ 動機 (906) ㌯ 原因 (907) ㌰ 目的 (908) ㌱ 意図 (909) ㌲ 動機 (910) ㌳ 原因 (911) ㌴ 目的 (912) ㌵ 意図 (913) ㌶ 動機 (914) ㌷ 原因 (915) ㌸ 目的 (916) ㌹ 意図 (917) ㌺ 動機 (918) ㌻ 原因 (919) ㌜ 目的 (920) ㌝ 意図 (921) ㌞ 動機 (922) ㌟ 原因 (923) ㌠ 目的 (924) ㌡ 意図 (925) ㌢ 動機 (926) ㌣ 原因 (927) ㌤ 目的 (928) ㌥ 意図 (929) ㌦ 動機 (930) ㌧ 原因 (931) ㌨ 目的 (932) ㌩ 意図 (933) ㌪ 動機 (934) ㌫ 原因 (935) ㌬ 目的 (936) ㌭ 意図 (937) ㌮ 動機 (938) ㌯ 原因 (939) ㌰ 目的 (940) ㌱ 意図 (941) ㌲ 動機 (942) ㌳ 原因 (943) ㌴ 目的 (944) ㌵ 意図 (945) ㌶ 動機 (946) ㌷ 原因 (947) ㌸ 目的 (948) ㌹ 意図 (949) ㌺ 動機 (950) ㌻ 原因 (951) ㌜ 目的 (952) ㌝ 意図 (953) ㌞ 動機 (954) ㌟ 原因 (955) ㌠ 目的 (956) ㌡ 意図 (957) ㌢ 動機 (958) ㌣ 原因 (959) ㌤ 目的 (960) ㌥ 意図 (961) ㌦ 動機 (962) ㌧ 原因 (963) ㌨ 目的 (964) ㌩ 意図 (965) ㌪ 動機 (966) ㌫ 原因 (967) ㌬ 目的 (968) ㌭ 意図 (969) ㌮ 動機 (970) ㌯ 原因 (971) ㌰ 目的 (972) ㌱ 意図 (973) ㌲ 動機 (974) ㌳ 原因 (975) ㌴ 目的 (976) ㌵ 意図 (977) ㌶ 動機 (978) ㌷ 原因 (979) ㌸ 目的 (980) ㌹ 意図 (981) ㌺ 動機 (982) ㌻ 原因 (983) ㌜ 目的 (984) ㌝ 意図 (985) ㌞ 動機 (986) ㌟ 原因 (987) ㌠ 目的 (988) ㌡ 意図 (989) ㌢ 動機 (990) ㌣ 原因 (991) ㌤ 目的 (992) ㌥ 意図 (993) ㌦ 動機 (994) ㌧ 原因 (995) ㌨ 目的 (996) ㌩ 意図 (997) ㌪ 動機 (998) ㌫ 原因 (999) ㌬ 目的 (1000) ㌭ 意図 (1001) ㌮ 動機 (1002) ㌯ 原因 (1003) ㌰ 目的 (1004) ㌱ 意図 (1005) ㌲ 動機 (1006) ㌳ 原因 (1007) ㌴ 目的 (1008) ㌵ 意図 (1009) ㌶ 動機 (1010) ㌷ 原因 (1011) ㌸ 目的 (1012) ㌹ 意図 (1013) ㌺ 動機 (1014) ㌻ 原因 (1015) ㌜ 目的 (1016) ㌝ 意図 (1017) ㌞ 動機 (1018) ㌟ 原因 (1019) ㌠ 目的 (1020) ㌡ 意図 (1021) ㌢ 動機 (1022) ㌣ 原因 (1023) ㌤ 目的 (1024) ㌥ 意図 (1025) ㌦ 動機 (1026) ㌧ 原因 (1027) ㌨ 目的 (1028) ㌩ 意図 (1029) ㌪ 動機 (1030) ㌫ 原因 (1031) ㌬ 目的 (1032) ㌭ 意図 (1033) ㌮ 動機 (1034) ㌯ 原因 (1035) ㌰ 目的 (1036) ㌱ 意図 (1037) ㌲ 動機 (1038) ㌳ 原因 (1039) ㌴ 目的 (1040) ㌵ 意図 (1041) ㌶ 動機 (1042) ㌷ 原因 (1043) ㌸ 目的 (1044) ㌹ 意図 (1045) ㌺ 動機 (1046) ㌻ 原因 (1047) ㌜ 目的 (1048) ㌝ 意図 (1049) ㌞ 動機 (1050) ㌟ 原因 (1051) ㌠ 目的 (1052) ㌡ 意図 (1053) ㌢ 動機 (1054) ㌣ 原因 (1055) ㌤ 目的 (1056) ㌥ 意図 (1057) ㌦ 動機 (1058) ㌧ 原因 (1

解答

問一 (1) 8 (2) 10 (3) 4 (4) 4 (5) 1 (6) 1

問二 (1) カ (2) ア (3) オ (4) エ (5) ケ (6) イ

問三 (1) 後足 (2) 血相 (3) 下火 (4) 正念 (5) 切羽 (6) 茶飯 (7) 幸先 (8) 生計 (9) 字引 (10) 対岸 (11) 白状

問四 (1) ウ (2) ア (3) オ (4) イ (5) エ

問五 (1) ウ (2) イ (3) ア (4) イ (5) エ

問六 (1) 読まれ (2) めしあがって(おめしあがり) (3) まいり (4) お伝えした (5) いただいた

問七 (1) オ・カ (2) ウ・キ (3) イ・ク (4) ア・エ

問八 (1) 長 (2) 山 (3) 鳥 (4) 石 (5) 旅 (6) 急 (7) 天 (8) 花 (9) 虫 (10) 子

問九 (1) ウ (2) ア (3) イ (4) カ (5) ク (6) エ (7) ア (8) キ (9) ク

問十 (1) ウ (2) ア (3) イ (4) カ (5) ク (6) エ (7) ア (8) キ (9) ク

問十一 (1) あまる (2) かむ (3) めいずる (4) けずる (5) ふむ (6) こまぬく (7) さす (8) わるい

問十二 (1) 季語 すすき・季節 秋 (2) 季語 白梅・季節 春 (3) 季語 かれの・季節 冬 (4) 季語 七夕・季節 秋 (5) 季語 菜の花・季節 春 (6) 季語 牡丹・季節 夏

問十三 (1) 略 (2) 候 (3) 風 (4) 和 (5) 敬

問十四 (1) イ (2) ウ (3) ア (4) イ (5) ア

解説

問一 (1) 敵に囲まれて、助けがない状況に追い込まれることです。

(4) 少しはちがっても、本質的には大きな差がないことを意味します。

(7) 本来はこの例文のように、よくないことをあおってすすめてしまうことを意味します。

(8) もうどうにもならないことを意味します。

(9) 「鳥」とは「カラス」のこと。カラスが集まるだけで襲ってはこないことからきた言葉です。

(2) 「血相」とは顔色、顔つきのこと。

(4) もともとは歌舞伎などで最も大事な見せ場のことで、そこから転じて「ここぞという大切なところ」の意味で使われます。

(6) 毎口口にする飯や茶と同じくらい、日常的なこと、という意味です。

(10) 他人の不幸で、自分には実害がない、という意味の言葉です。

(1) 「自分のためになる忠告ほど、すんなり聞きづらい」の意です。

(2) 「時の流れるのは速い」という意味の言葉です。

(4) 「のれんに腕押し」も似た意味のことわざです。

(1) 「待ちくたびれる」という意味。

(2) うまくいっていることを、じゃますること。

(3) 横向きに車を押すように、道理の通らないことを無理にしようとする。

(1) 一番盛り上がるころ。 (2) 習得。

(3) 一部の地方に限定されること。 (4) 情報。案内所。

(5) 品質。 (6) ある人に固有の、考え方や行動の仕方。

(7) つりあい。調和。 (8) 話し合い。討論。

(1) 程度がひどくて見ていられない。 (2) くやしがる。

(3) 心に刻みつける。 (4) 激しく争う。

(5) ぐずぐずして決断しない。 (6) 何もしないで見ている。

(7) 念を押す。 (8) きまりが悪い。

問十一 (4) 「七夕」は旧暦では秋の行事なので、注意しましょう。